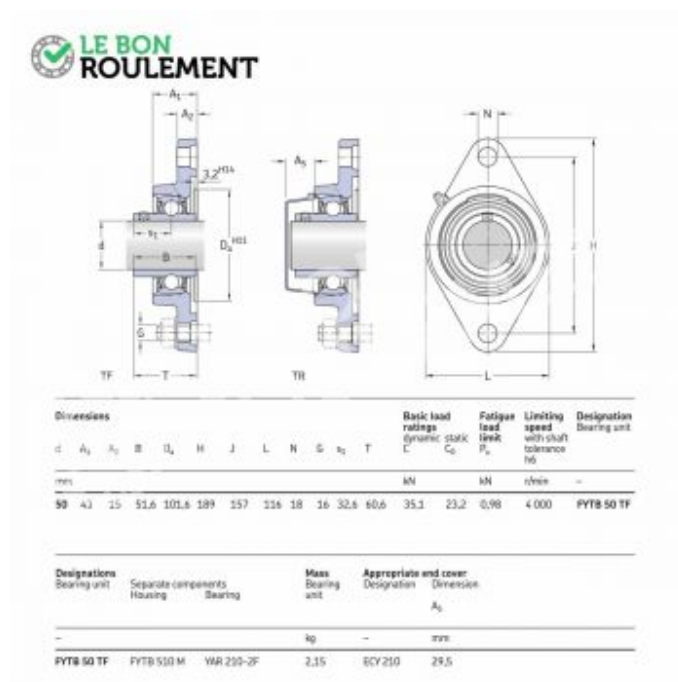


Unidad de rodamiento FYTB50-TF-SKF

FYTB50-TF-SKF



Unidad de rodamiento FYTB50-TF-SKF

Caractéristique	Valeur
d - Diámetro interior (mm)	50
Entrevía	157
Material	Fundición
Marca	SKF
Tipo de soporte	Ovalado/a 2 agujeros
Rodamiento de soporte	Fijación con tornillos sin cabeza
Referencia del rodamiento	YAR210-2F-SKF
Referencia del soporte solo	FYTB510-M-SKF
Unidad de venta	pieza

