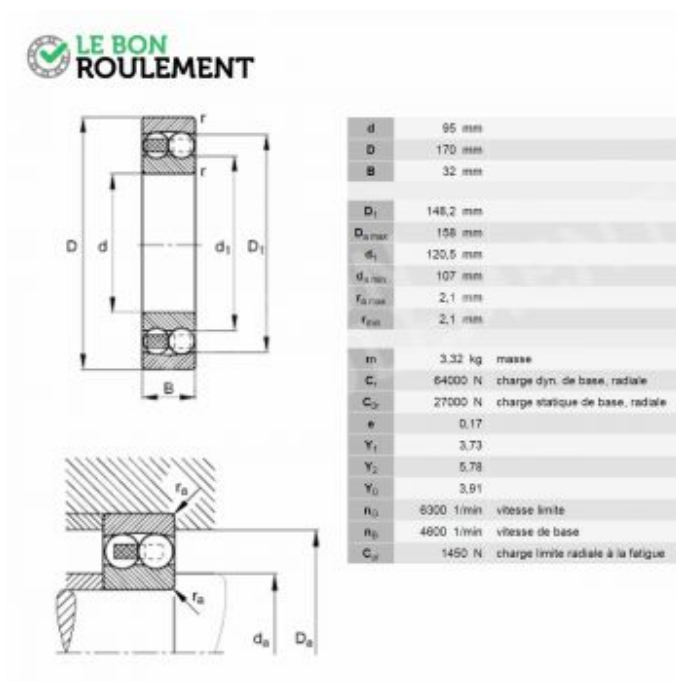


## Rodamiento de bolas a rótula 1219-M-FAG

1219-M-FAG



**Rodamiento de bolas a rótula 1219-M-FAG**

<b>Caractéristique</b>	<b>Valeur</b>
d - Diámetro interior (mm)	95
D - Diámetro exterior (mm)	170
C - Espesor (mm)	32
Marca	FAG
Tipo del rodamiento	De bolas
Juego	Estándar
Tipo de sellado	No estanco
Tipo de jaula	Macisa latón
Agujero	Cilíndrico/a
Rodamiento serie	1200
Unidad de venta	pieza

