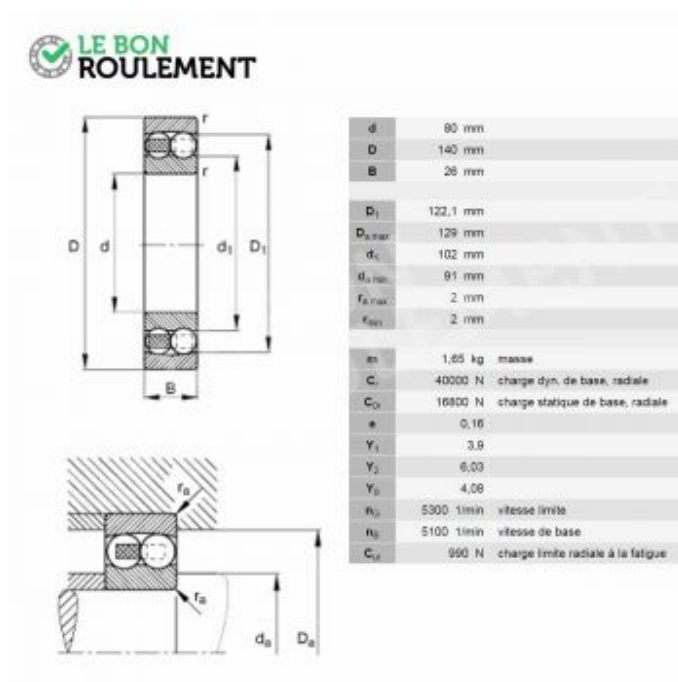


## Rodamiento de bolas a rótula 1216-TVH-C3-FAG

1216-TVH-C3-FAG



**Rodamiento de bolas a rótula 1216-TVH-C3-FAG**

<b>Caractéristique</b>	<b>Valeur</b>
d - Diámetro interior (mm)	80
D - Diámetro exterior (mm)	140
C - Espesor (mm)	26
Marca	FAG
Tipo del rodamiento	De bolas
Juego	Alta velocidad (C3, J30)
Tipo de sellado	No estanco
Tipo de jaula	Poliamido
Agujero	Cilíndrico/a
Rodamiento serie	1200
Unidad de venta	pieza

