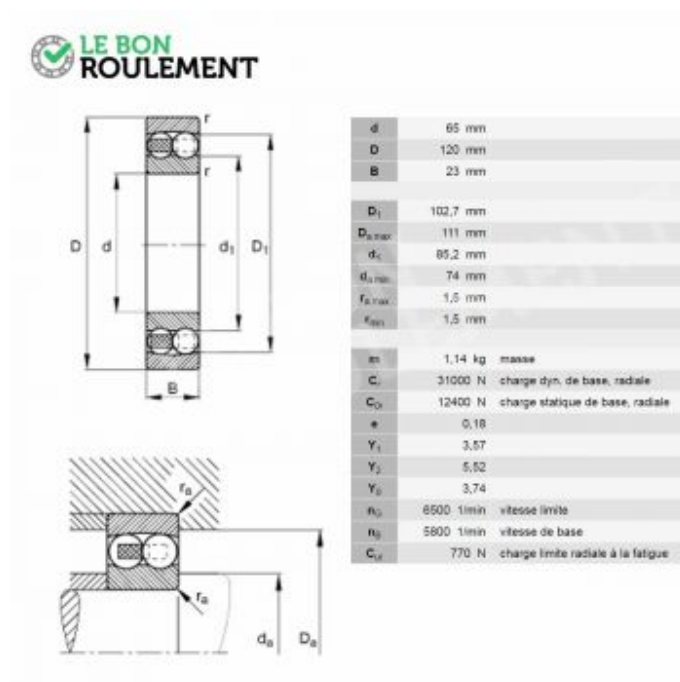


Rodamiento de bolas a rótula 1213-TVH-C3-FAG

1213-TVH-C3-FAG



Rodamiento de bolas a rótula 1213-TVH-C3-FAG

Caractéristique	Valeur
d - Diámetro interior (mm)	65
D - Diámetro exterior (mm)	120
C - Espesor (mm)	23
Marca	FAG
Tipo del rodamiento	De bolas
Juego	Alta velocidad (C3, J30)
Tipo de sellado	No estanco
Tipo de jaula	Poliamido
Agujero	Cilíndrico/a
Rodamiento serie	1200
Unidad de venta	pieza

