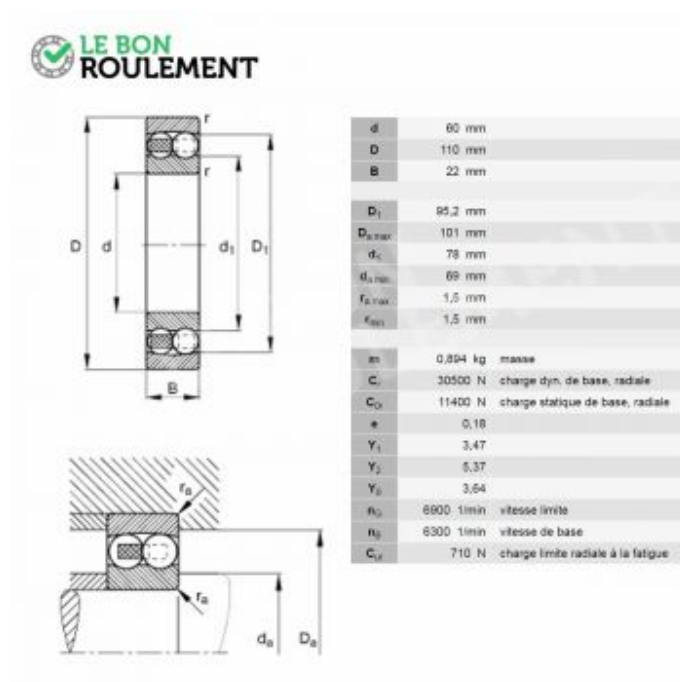


Rodamiento de bolas a rótula 1212-TVH-FAG

1212-TVH-FAG



Rodamiento de bolas a rótula 1212-TVH-FAG

Caractéristique	Valeur
d - Diámetro interior (mm)	60
D - Diámetro exterior (mm)	110
C - Espesor (mm)	22
Marca	FAG
Tipo del rodamiento	De bolas
Juego	Estándar
Tipo de sellado	No estanco
Tipo de jaula	Poliamido
Agujero	Cilíndrico/a
Rodamiento serie	1200
Unidad de venta	pieza

