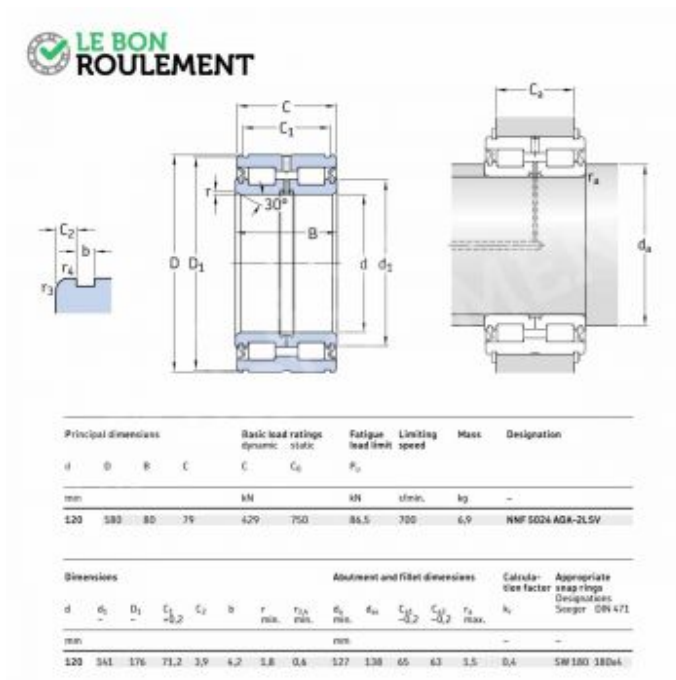


# Rodamiento de rodillos cilíndricos NNF5024-ADA-2LS-V-SKF

NNF5024-ADA-2LS-V-SKF



**Rodamiento de rodillos cilíndricos NNF5024-ADA-2LS-V-SKF**

Caractéristique	Valeur
d - Diámetro interior (mm)	120
D - Diámetro exterior (mm)	180
C - Espesor (mm)	80
Marca	SKF
Tipo del rodamiento	Con rodillos cilíndricos
Juego	Estándar
Tipo de sellado	Doble estanco plástico (2RS, 2RS1, DDU, LLU, EE)
Tipo de jaula	Acero
Agujero	Cilíndrico/a
Rodamiento serie	NNF5000
Unidad de venta	pieza

