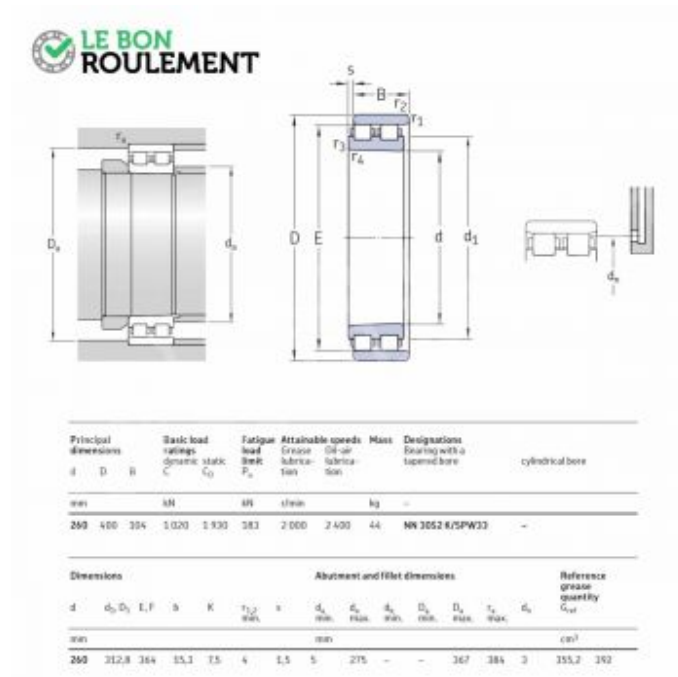


Rodamiento de rodillos cilíndricos NN3052-K-SP-W33-SKF

NN3052-K-SP-W33-SKF



Rodamiento de rodillos cilíndricos NN3052-K-SP-W33-SKF

Caractéristique	Valeur
d - Diámetro interior (mm)	260
D - Diámetro exterior (mm)	400
C - Espesor (mm)	104
Marca	SKF
Tipo del rodamiento	Con rodillos cilíndricos
Juego	Estándar
Tipo de sellado	No estanco
Tipo de jaula	Acero
Agujero	Cónico/a
Rodamiento serie	NN3000
Unidad de venta	pieza

