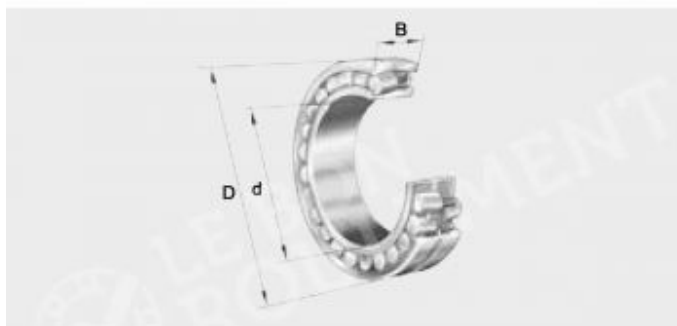


**Rodamiento oscilante dos hileras de rodillos**  
**22224-E1-C3-FAG**

22224-E1-C3-FAG



FAG	x-life	Euro	~kg	d mm	D mm	B mm	
22224-E1	XL	1 005,00	8,84	120	215	58	1



**Rodamiento oscilante dos hileras de rodillos 2224-E1-C3-FAG**

Caractéristique	Valeur
d - Diámetro interior (mm)	120
D - Diámetro exterior (mm)	215
C - Espesor (mm)	58
Marca	FAG
Tipo del rodamiento	Con rodillos oscilantes
Juego	Alta velocidad (C3, J30)
Tipo de sellado	No estanco
Tipo de jaula	Acero
Agujero	Cilíndrico/a
Rodamiento serie	22200
Unidad de venta	pieza

