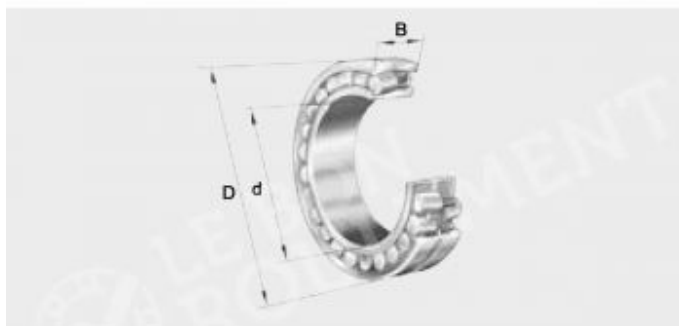


Rodamiento oscilante dos hilas de rodillos 22217-E1A-M-C3-FAG

22217-E1A-M-C3-FAG

 **LE BON ROULEMENT**



FAG	X-life	Euro	~kg	d mm	D mm	B mm	
22217-E1	XL	396,00	2,65	85	150	36	1



Rodamiento oscilante dos hileras de rodillos 22217-E1A-M-C3-FAG

Caractéristique	Valeur
d - Diámetro interior (mm)	85
D - Diámetro exterior (mm)	150
C - Espesor (mm)	36
Marca	FAG
Tipo del rodamiento	Con rodillos oscilantes
Juego	Alta velocidad (C3, J30)
Tipo de sellado	No estanco
Tipo de jaula	Macisa latón
Agujero	Cilíndrico/a
Rodamiento serie	22200
Unidad de venta	pieza

