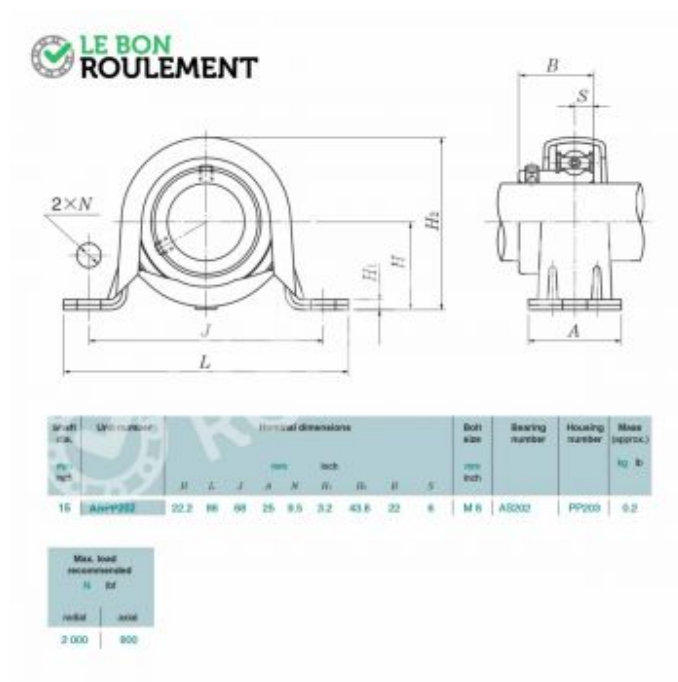


Unidad de rodamiento (chapa) M-ASPP202-NTN

M-ASPP202-NTN



Unidad de rodamiento (chapa) M-ASPP202-NTN

Caractéristique	Valeur
d - Diámetro interior (mm)	15
Entrevía	68
Material	Chapa + rodamiento inoxidable
Marca	NTN
Tipo de soporte	De pie 2 agujeros
Rodamiento de soporte	Fijación con tornillos sin cabeza
Referencia del rodamiento	M-AS202-NTN
Referencia del soporte solo	M-PP202-NTN
Unidad de venta	pieza

