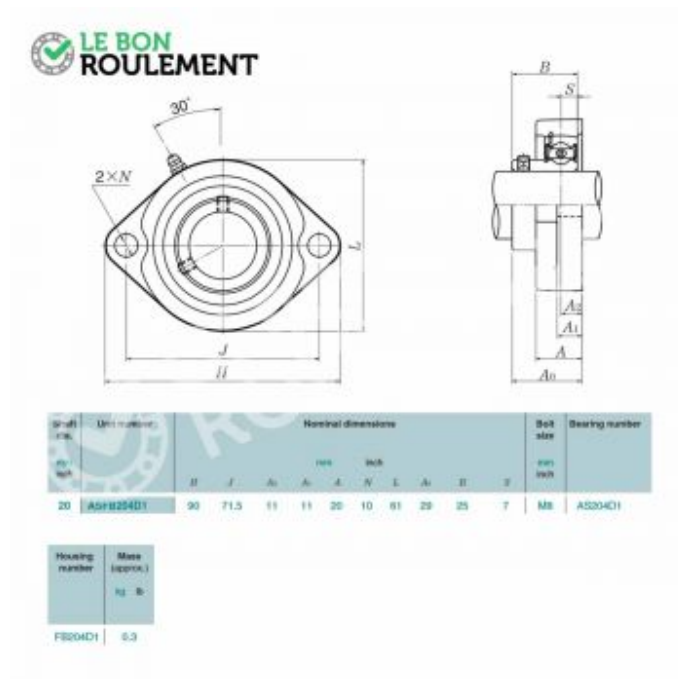


Unidad de rodamiento M-ASFB204-D1-NTN

M-ASFB204-D1-NTN



Unidad de rodamiento M-ASFB204-D1-NTN

Caractéristique	Valeur
d - Diámetro interior (mm)	20
Entrevía	71,5
Material	Acero inoxidable
Marca	NTN
Tipo de soporte	Ovalado/a 2 agujeros
Rodamiento de soporte	Fijación con tornillos sin cabeza
Referencia del rodamiento	M-AS204-NTN
Referencia del soporte solo	M-FB204-NTN
Unidad de venta	pieza

